

# Elektromotorische Drehantriebe mit fluidischer Armatur – AUF/ZU Ventil

## Typ 2112 elektromotorischer Drehantrieb mit Kugelhahn



Typ 2112

### BESCHREIBUNG

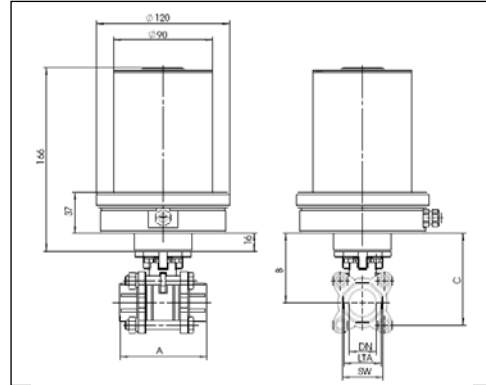
Der elektromotorische Drehantrieb ist über eine mechanische Schnittstelle (Flanschverbindung F03) mit dem Kugelhahn oder einer Klappe verbunden.

Der Drehantrieb zeichnet sich durch eine kurze Stellzeit aus. Er kann für vielfältige Einsatzfälle als Stellglied in der Lebensmittelindustrie, pharmazeutischen Technik, Chemieindustrie und im allgemeinen Anlagenbau eingesetzt werden.

### TECHNISCHE DATEN

<b>Betriebsspannung</b>	24 VDC
<b>Spannungstoleranz</b>	+/-10%
<b>Nennstrom</b>	0,6 A
<b>Leistungsaufnahme</b>	15 W
<b>Nennbetriebsart</b>	Aussetzbetrieb 50% ED
<b>Stellzeit für 90°</b>	3 sec
<b>Elektrischer Anschluss</b>	PG7 Verschraubung oder M12x1 Einbaustecker, 8-polig
<b>Antriebsausführung</b>	- 2x Endschalter
<b>Schutzart</b>	IP 67
<b>Einbaulage</b>	beliebig, vorzugsweise Antrieb nach oben
<b>Antriebsgehäuse</b>	Edelstahl
<b>Armaturwerkstoff</b>	Edelstahl
<b>Dichtwerkstoff</b>	PTFE / FPM
<b>Medien</b>	gasförmige und flüssige Medien, die Gehäuse und Dichtwerkstoff nicht angreifen
<b>Druckbereich</b>	0 bis 63 bar
<b>Medientemperatur</b>	0 bis +80°C
<b>Umgebungstemperatur</b>	-10 bis +60°C

### ABMESSUNGEN (mm)



Kugelhahn		Abmessungen			
DN	LTA	A	B	C	SW
15	G1/2	75	33	71	26
20	G3/4	80	48	76	35

### BESTELL - TABELLEN

(weitere Ausführungen auf Anfrage)

#### Elektromotorischer Drehantrieb mit 2 / 2 Wege-VA-Kugelhahn, 3- teilig

DN (mm)	LTA	K <sub>v</sub> -Wert (m³/h)	Ausführung	Spg/Frq (V/Hz)	Bestell-Nr
15	G1/2	16	2 Endschalter	24/DC	P1002561
20	G3/4	26			P1002562
15	G1/2	16	2 Endschalter + 2 potentialfreie Endschalter		P1002564
20	G3/4	26	P1002565		

- Elektromotorischer Drehantrieb mit Klappenventil auf Anfrage