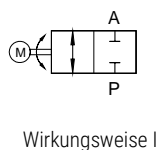


# Elektromotorische Drehantriebe mit fluidischer Armatur – AUF/ZU Ventil

Typ 2101 elektromotorischer Drehantrieb mit Kugelhahn



## BESCHREIBUNG

Geeignet für gasförmige und flüssige Medien, die Gehäuse und Dichtwerkstoff nicht angreifen (z.B. Heiz- und Kühlwasserkreisläufe).

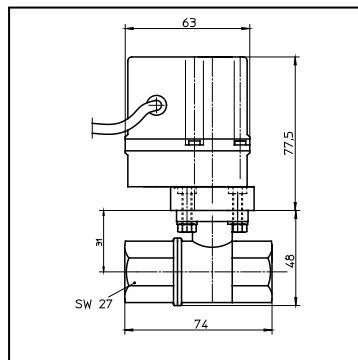
## TECHNISCHE DATEN

<b>Betriebsspannung</b>	24 VDC 12 VDC auf Anfrage
<b>Nennstrom</b>	60 mA
<b>Leistungsaufnahme</b>	4 W
<b>Nennbetriebsart</b>	Aussetzbetrieb 50% ED
<b>Stellzeit für 90°</b>	7 sec
<b>Schutzart</b>	IP 54
<b>Antriebsausführung</b>	-Endschalter -Potentiometer 4,7 kΩ
<b>Gehäusewerkstoff</b>	Messing vernickelt oder Edelstahl
<b>Antriebswerkstoff</b>	PBT
<b>Dichtwerkstoff</b>	PTFE / FPM
<b>Druckbereich</b>	0 bis 10 bar
<b>Medientemperatur</b>	0 bis + 80°C
<b>Umgebungstemperatur</b>	0 bis + 50°C
<b>Kabel</b>	1 Meter (Standard) -andere Längen auf Anfrage

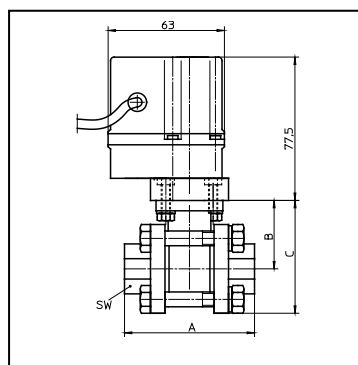
## ZERTIFIKAT

<b>DIN 45545:2013</b>	Brandschutz in Schienenfahrzeugen
-----------------------	--------------------------------------

### 2/2- Wege- Kugelhahn, Messing, 2-teilig



### 2/2- Wege- Kugelhahn, Edelstahl, 3-teilig



## BESTELL-TABELLE

### 2/2- Wege- Kugelhahn, Messing, 2-teilig

DN (mm)	LTA	Kv-Wert (m³ / h)	Ausführung	Bestell-Nr.
15	G1/2	16	2 Endschalter	P1002023
15	G1/2	16	1 Potentiometer	P1002482

### 2/2- Wege- Kugelhahn, Edelstahl, 3-teilig

DN (mm)	LTA	Kv-Wert (m³ / h)	Ausführung	Bestell-Nr.
8	G1/4	5,1	2 Endschalter	P1002942
10	G3/8	6,8	2 Endschalter	P1002943
15	G1/2	16	2 Endschalter	P1002944
8	G1/4	5,1	1 Potentiometer	P1002945
10	G3/8	6,8	1 Potentiometer	P1002946
15	G1/2	16	1 Potentiometer	P1002947

- kundenspezifische Ausführungen auf Anfrage