

Typ 1304 elektromotorischer Linearantrieb – 450 N Stellkraft



Typ 1304 / 450 N

BESCHREIBUNG

Die Drehbewegung des Schrittmotors wird mit einer Gewindespindel in eine Linearbewegung umgewandelt. Wahlweise können Hubventile wie Schrägsitz- und Geradsitzventile sowie Membran- und Nadelventile angetrieben werden. Das Antriebsgehäuse ist in V4A-Edelstahl ausgeführt. Der Linearantrieb kann für vielfältige Einsatzfälle als Stellglied in der Lebensmittelindustrie, pharmazeutischen Technik, Chemieindustrie und im allgemeinen Anlagenbau eingesetzt werden.

TECHNISCHE DATEN

Betriebsspannung	24 VDC
Nennstrom	max. 2,4 A
Stellkraft	450 N
Stellgeschwindigkeit	einstellbar durch Schrittmotorsteuerung (max. 2mm / sec)
Elektrischer Anschluss	M12x1 Einbaustecker, 8-polig
Ansteuerung	Normsignal 4-20 mA oder 0-10 V
Schutzart	IP 67
Nennbetriebsart	Aussetzbetrieb 50% ED
Einbaulage	beliebig, vorzugsweise Antrieb nach oben
Werkstoff Antriebsgehäuse	Edelstahl-V4A (316/316L)
Armaturen	Schrägsitz-, Geradsitz-, Nadel- oder Membranventil
Umgebungstemperatur	- 20°C bis +60°C (ohne Akkupaket)
Optional auf Anfrage	- Automatische Rückstellung - Akkupaket LiFePo – 3x3,6 V (Umgebungstemp. <u>max. +30°C</u>) - 230 VAC Netzteil, 4A, IP67 - Kabel M12x1, 8-polig div. Längen - Ansteuerbox für klassische AUF/ZU Ventil- Funktion mit optischen Endlagenanzeigen

ABMESSUNGEN (mm)

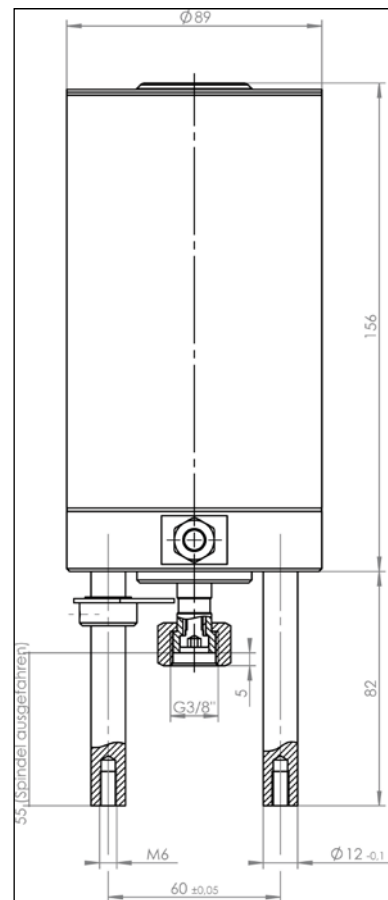


Abb.: Abmessungen Linearantrieb Typ 1304 / 450 N

EINSATZBEREICHE

- Gasversorgungssysteme mit höheren Drücken
- Heißdampfananwendungen
- Feindosierung
- Analysetechnik
- Biotechnik
- Pharma

ALLGEMEINE BESCHREIBUNGEN

Das Basisgerät, der elektromotorische Linearantrieb Typ 1304, kann durch die modulare Konstruktion mit vielen Optionen erweitert werden und wird dann als Typ 2121 bezeichnet.

Der Linearantrieb ist für Gleichstrom 24 V DC konzipiert und mit einer Stellkraft von 450 N Stellkraft lieferbar. Die verwendeten Werkstoffe gewährleisten einen wartungsfreien Betrieb und stellen eine niedrige thermische Belastung sicher. Der Antrieb arbeitet im Regelbetrieb. Wählbar sind die Ansteuerungen von 0-10 V und 4-20 mA.

Optional kann eine Ansteuerbox für eine klassische AUF/ZU-Ventilfunktion geliefert werden.

BESTELLNUMMER LINEARANTRIEB TYP 1304 / 450 N STELLKRAFT

➤ P1002554

BESTELLTABELLE LINEARANTRIEB TYP 2121 MIT VENTILGEHÄUSE

Gehäuse	Nennweite DN (mm)	Druckbereich (bar)	Spannung / Frequenz (V/Hz)	Ansteuerung	Bestell – Nr.
Schrägsitzventil	NW 13 (G3/8 und G1/2)	10 bar	24 VDC	Normsignal (0-10 V oder 4-20 mA)	P1001111
	NW 20	5 bar			P1001112
Geradsitzventil	NW 10	10 bar			P1001113
	NW 15	10 bar			P1001114
	NW 20	5 bar			P1001115
Membranventil	NW 8	6 bar			P1003128
	NW 10				P1001117

(Nadelventil Ausführungen auf Anfrage)

- weitere kundenspezifische Ausführungen im Bereich der Gehäusearmaturen auf Anfrage.