

Typ 1201 Elektromotorischer Drehantrieb – Drehmoment 1,2 Nm



BESCHREIBUNG

Die elektromotorischen Antriebe werden in den Ausführungen

- mit Potentiometer oder
- mit 2 Endschaltern

angeboten.

Die Verbindung zwischen Antrieb und Stellglied erfolgt über einen Flansch.

TECHNISCHE DATEN

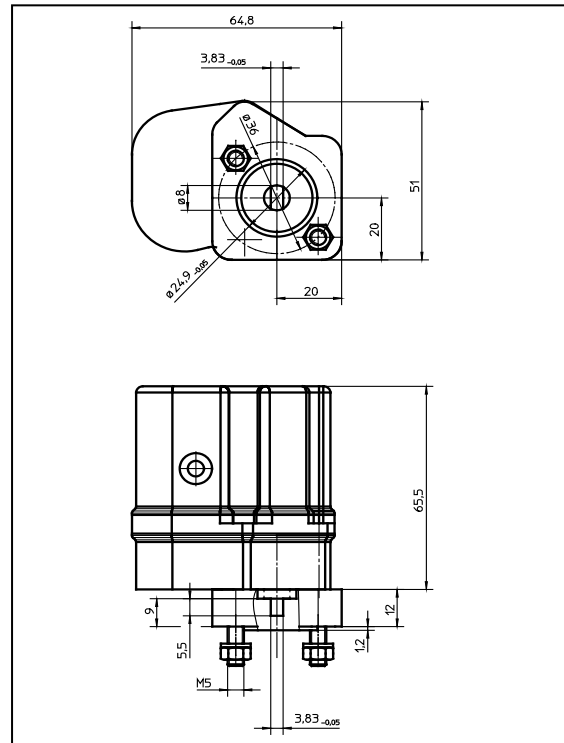
Betriebsspannung	24 VDC (12 VDC auf Anfrage)
Nennstrom	60 mA
Leistungsaufnahme	4 W
Nennbetriebsart	Aussetzbetrieb 50% ED
Drehmoment	1,2 Nm (kurzzeitig 1,5 Nm)
Stellzeit für 90°	7 sec
Schutzart	IP 54
Antriebsausführung	-Endschalter -Potentiometer 4,7 kΩ

Elektrischer Anschluss	PG7 und Kabelklemmleiste -Gummikabeldurchführung
empfohlenes Kabel	LIYY 6 x 0,25
Umgebungstemperatur	0 bis 50°C

Gehäusewerkstoff	Kunststoff PBT, schwarz
Flanschplatte	Kunststoff PA6 GF30%

ZERTIFIKAT

DIN 45545:2013	Brandschutz in Schienenfahrzeugen
-----------------------	--------------------------------------



BESTELL-TABELLE

Elektromotorischer Antrieb 1,2Nm

Variante	Ausführung	Bestell-Nr.
Endschalter	-2 Endschalter -PG7 Verschraubung -Kabelklemmleiste	P1000171
Potentiometer	-1 Potentiometer -Kabeldurchführung -Lötösen	P1000172

- kundenspezifische Ausführungen auf Anfrage