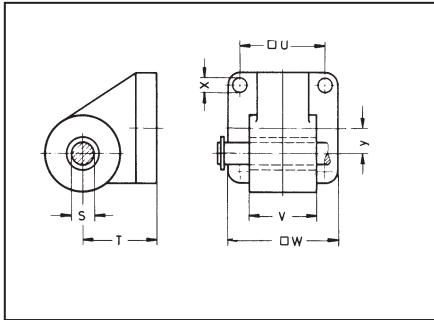


Zylinderbefestigung - Lasche

Typ 1006 Lasche, nur für Kunststoffzylinder Typ 1102



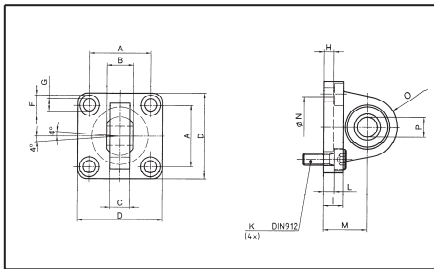
Abmessungen (mm)

Kolben-Ø	S H11	T±0,2	U±0,15	V±0,1	W	X H13	Y
32	10	30	36	25,8	46	5,5	11
40	12	36	44	27,8	56	6,6	14
50	12	45	50	31,8	66	9	18

Bestell-Tabelle Lasche

Kolben-Ø	Bestell-Nr. (Aluminiumguss schwarz eloxiert)
32	P1000235
40	P1000236
50	P1000237

Typ 1007 Sphärische Lasche, nur für Zylinder nach ISO 15552



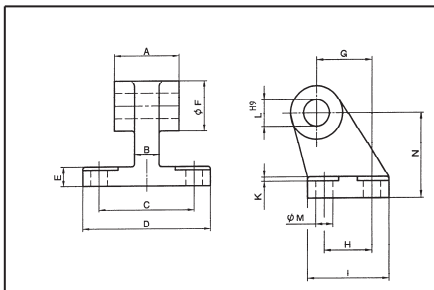
Abmessungen (mm)

Kolben-Ø	A	B	C	D	I	K	H	N	M	O	P
32	32,5	14	10,5	45	10	M6x16	5	30	22	15	10
40	38,0	16	12	55	10	M6x16	5	35	25	18	12
50	46,5	21	15	65	10	M8x20	5	40	27	20	16

Bestell-Tabelle Sphärische Lasche

Kolben-Ø	Bestell-Nr. (Stahl brüniert)	Bestell-Nr. (Alu eloxiert)
32	P1000700	P1000703
40	P1000701	P1000704
50	P1000702	P1000705

Typ 1011 Lasche, nur für Zylinder nach ISO 15552



Abmessungen (mm)

Kolben-Ø	A	B	C	D	E	F	G	H	I	K	L	M	N
32	26	10	38	51	8	20	21	18	31	1,6	10	6,6	32
40	28	15	41	54	10	22	24	22	35	1,6	12	6,6	36
50	32	16	50	65	12	26	33	30	45	1,6	12	9	45

Bestell-Tabelle Lasche

Kolben-Ø	Bestell-Nr. (Aluminium eloxiert)
32	P1000697
40	P1000698
50	P1000699