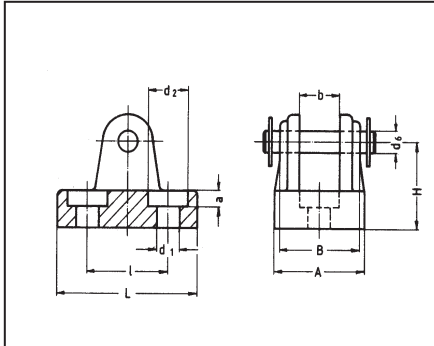


Zylinderbefestigung – Lagerblock / Gabel

Typ 1002 Lagerblock, Kunststoff PA6 GF



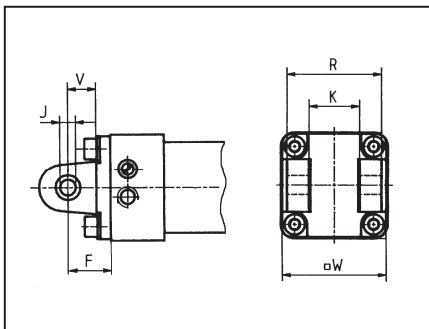
Abmessungen (mm)

| Kolben-Ø | L | A | H | B | b | l | a | d1 | d2 | d6 |
|----------|----|----|----|------|----|----|---|-----|----|----|
| 12/16 | 32 | 24 | 24 | 22 | 12 | 20 | 4 | 5,4 | 10 | 6 |
| 20/25 | 42 | 32 | 32 | 30,5 | 16 | 24 | 5 | 6,4 | 11 | 8 |

Bestell-Tabelle Lagerblock

| Kolben-Ø | Bestell-Nr. (Kunststoff PA6 GV) |
|----------|---------------------------------|
| 12/16 | P1000210 |
| 20/25 | P1000211 |

Typ 1005 Gabel, nur für Kunststoffzylinder Typ 1102



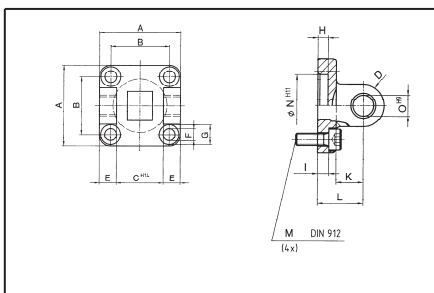
Abmessungen (mm)

| Kolben-Ø | F | J | K | R | V | W |
|----------|----|----|----|----|----|----|
| 32 | 22 | 10 | 26 | 45 | 15 | 46 |
| 40 | 25 | 12 | 28 | 52 | 17 | 56 |
| 50 | 27 | 12 | 32 | 60 | 17 | 66 |

Bestell-Tabelle Gabel

| Kolben-Ø | Bestell-Nr. (Aluminiumguss schwarz eloxiert) |
|----------|--|
| 32 | P1000232 |
| 40 | P1000233 |
| 50 | P1000234 |

Typ 1010 Gabel mit Buchse, nur für Zylinder nach ISO 15552



Abmessungen (mm)

| Kolben-Ø | A | B | C | D | E | H | M | K | L | N | O | I |
|----------|----|------|----|----|-----|---|-------|----|----|----|----|-----|
| 32 | 45 | 32,5 | 26 | 10 | 9,5 | 5 | M6x16 | 13 | 22 | 30 | 10 | 5,5 |
| 40 | 52 | 38 | 28 | 12 | 12 | 5 | M6x16 | 16 | 25 | 35 | 12 | 5,5 |
| 50 | 65 | 46,5 | 32 | 12 | 14 | 5 | M8x20 | 16 | 27 | 40 | 12 | 6,5 |

Bestell-Tabelle Gabel mit Buchse

| Kolben-Ø | Bestell-Nr. (Aluminium eloxiert) |
|----------|----------------------------------|
| 32 | P1000694 |
| 40 | P1000695 |
| 50 | P1000696 |