

# Zylinderbefestigung - Gelenkkopf

## Typ 1012

## Gelenkkopf - Standardausführung



### Kunststoff

- wartungsfreier Trockenlauf
- sehr hohe Dauerfestigkeit
- Ausgleich von Fluchtungsfehlern
- unempfindlich gegen Schmutz
- korrosionsbeständig

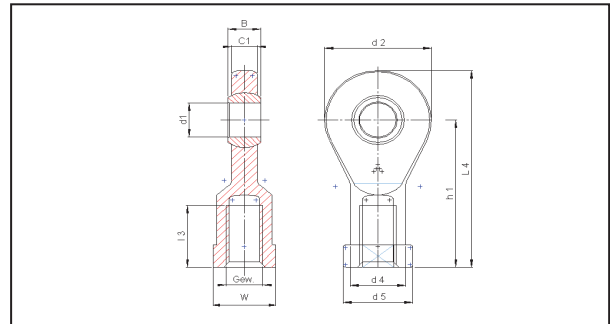
Zylinderkolben- $\phi$ (mm)	Gewinde d3	min. Einschraubtiefe (mm)
12/16	M6	8
20	M8	11
25/32	M10x1,25	13
40	M12x1,25	15
50	M16x1,5	19
80	M20x1,5	22

### Technische Daten

Gewinde d3	max. Belastung			
	Zugkraft (N)	Querkraft (N)	Drehmoment Innengewinde (Nm)	Drehmoment durch Kalotte (Nm)
M6	700	200	1,5	10,0
M8	1050	350	10,0	12,0
M10x1,25	1550	400	6,0	20,0
M12x1,25	1800	450	15,0	30,0
M16x1,5	2100	650	27,5	40,0
M20x1,5	2700	1050	60,0	55,0

Auf Anfrage: Ausführung mit Metallhülse in der Kalotte für erhöhtes Anzugsdrehmoment

### Abmessungen (mm)



Gew.	d1 E10	d2	d4	d5	C1	B	h1	l3	l4	W SW
M6	6	20	10	13	7	9	30	12	40	11
M8	8	24	13	16	9	12	36	16	48	14
M10x1,25	10	30	15	19	10,5	14	43	20	58	17
M12x1,25	12	34	18	22	12	16	50	22	67	19
M16x1,5	16	42	22	27	15	21	64	28	85	22
M20x1,5	20	50	28	34	18	25	77	33	102	30

### Bestell-Tabelle Gelenkkopf - Standardausführung

Kolben- $\phi$	Gewinde d3	Bestell-Nr.
12/16	M6	P1000658
20	M8	P1000659
25/32	M10x1,25	P1000660
40	M12x1,25	P1000661
50	M16x1,5	P1000662
80	M20x1,5	P1001483

## Typ 1013

## Gelenkkopf - schmale Ausführung



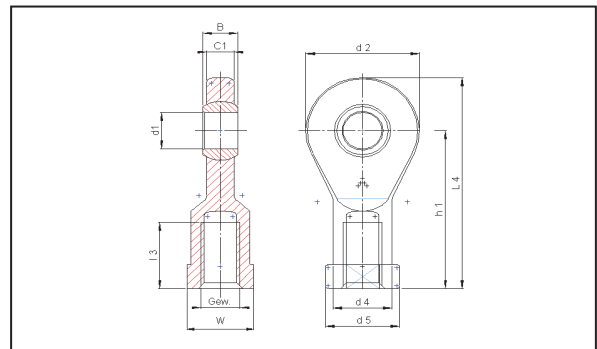
### Kunststoff

- wartungsfreier Trockenlauf
- sehr hohe Dauerfestigkeit
- Ausgleich von Fluchtungsfehlern
- unempfindlich gegen Schmutz
- korrosionsbeständig

Zylinderkolben- $\phi$ (mm)	Gewinde d3	min. Einschraubtiefe (mm)
12/16	M6	8
20	M8	11
25/32	M10x1,25	13
40	M12x1,25	15
50	M16x1,5	19
80	M20x1,5	22

### Technische Daten

Gewinde d3	max. Belastung			
	Zugkraft (N)	Querkraft (N)	Drehmoment Innengewinde (Nm)	Drehmoment durch Kalotte (Nm)
M6	750	200	1,5	2,5
M8	1000	300	5,0	7,0
M10x1,25	1150	325	6,0	14,0
M12x1,25	1650	450	15,0	25,0
M16x1,5	2650	650	27,5	35,0
M20x1,5	3600	900	60,0	40,0



Gewinde	d1 E10	d2	d4	d5	C1	B	h1	l3	l4	W SW
M6	6	21	11	13	4,4	6	30	12	40,5	11
M8	8	24	13	16	6	8	36	16	48	14
M10x1,25	10	29	15	19	7	9	43	18	57,5	17
M12x1,25	12	34	18	22	8	10	50	20	67	19
M16x1,5	17	46	24	30	11	14	67	27	90	27
M20x1,5	20	53	27	34	13	16	77	31	103	30

### Bestell-Tabelle Gelenkkopf - schmale Ausführung

Kolben- $\phi$	Gewinde d3	Bestell-Nr.
12/16	M6	P1000663
20	M8	P1000664
25/32	M10x1,25	P1000665
40	M12x1,25	P1000666
50	M16x1,5	P1000667
80	M20x1,5	P1002895