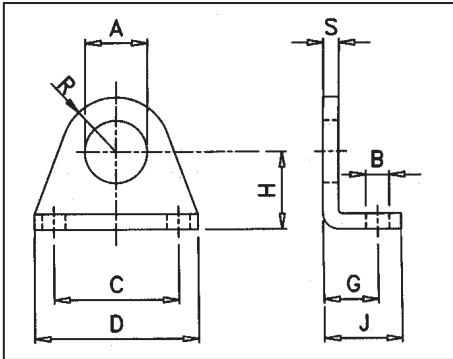


Zylinderbefestigung – Fussbefestigung

Typ 1003 Fussbefestigung



Abmessungen (mm)

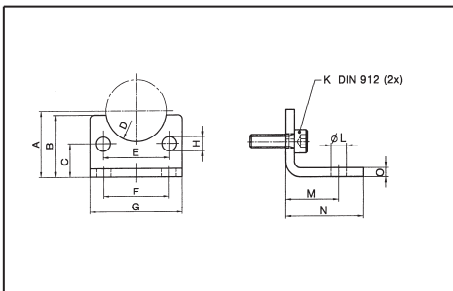
Kolben-Ø	A	B	C	D	G	H	J	R	S
12/16	16	5,5	32	40	14	20	20	13,4	4
20/25	22	6,6	40	54	17	25	25	18	5

Bestell-Tabelle Fussbefestigung

Kolben-Ø	Bestell-Nr. (Stahl)	Bestell-Nr. (Edelstahl)
12/16	P1000212	P1000214
20/25	P1000213	P1000215

bestehend aus 1 Winkel und 2 Befestigungsschrauben

Typ 1009 Fussbefestigung, nur für Zylinder nach ISO 15552



Abmessungen (mm)

Kolben-Ø	A	B	C	D	E	F	G	H/L	M	N	O
32	32	30	15,75	15	32,5	32	45	7	24	35	4
40	36	30	17	17,5	38	36	52	7	28	36	4
50	45	36	21,75	20	46,5	45	65	9	32	47	5

Bestell-Tabelle Fussbefestigung

Kolben-Ø	Bestell-Nr. (Stahl)	Bestell-Nr. (Edelstahl)
32	P1000688	P1000691
40	P1000689	P1000692
50	P1000690	P1000693