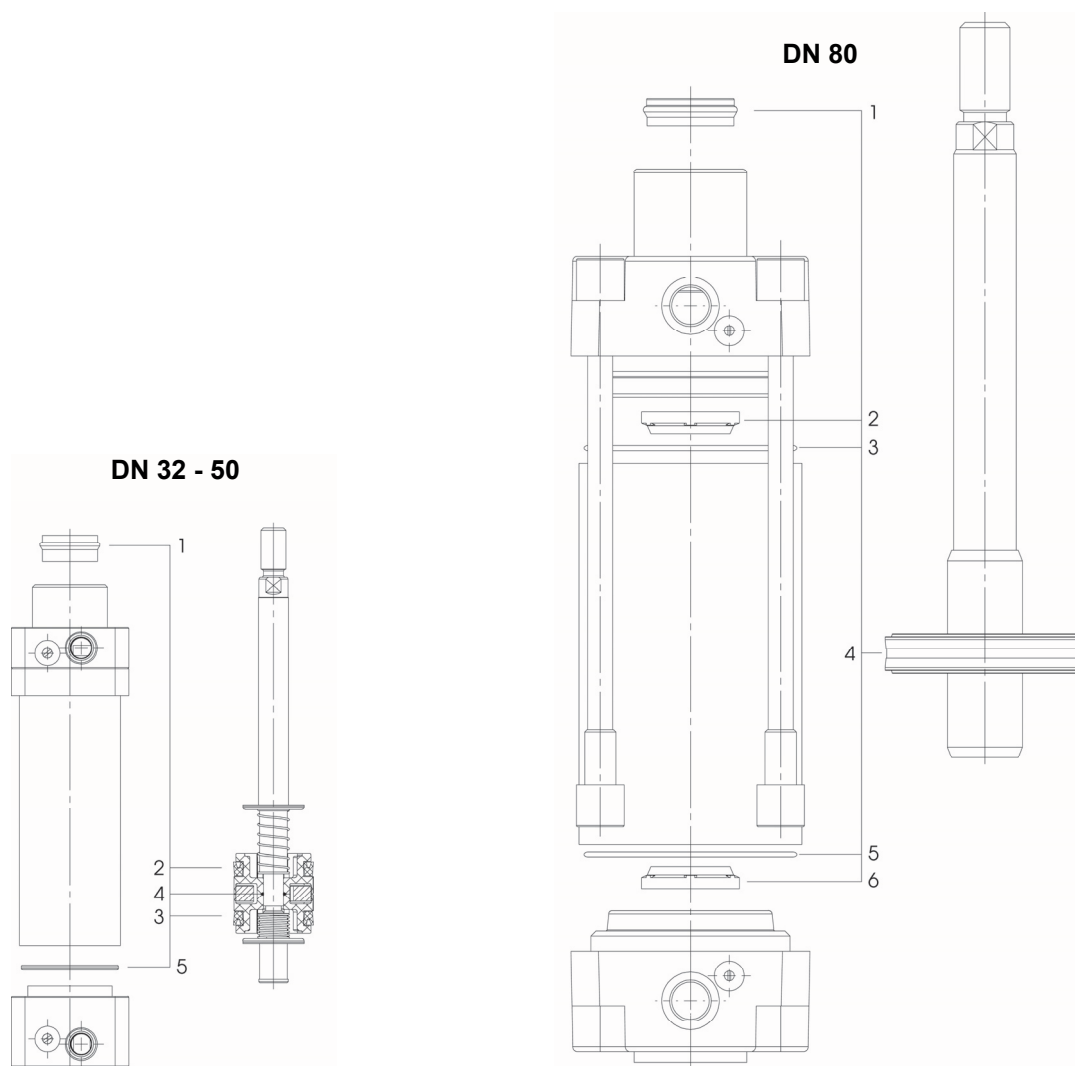


Ersatzteilsätze Typ 1102/1110/1120 - Spare part sets, type 1102/1110/1120



Ersatzteilsatz Typ 1102/1110/1120 / spare part set, Type 1102/1110/1120
CETOP / DIN ISO 15552

Dichtwerkstoff / Typ Sealing material	Nennweiten / Nominal diameter			
	DN32	DN40	DN50	DN80
NBR 1102	P1001726	P1001738	P1001739	-----
FPM 1102 / 1110	P1002544	P1002545	P1002546	P1002547
TPU 1110/1120	P1002548	P1002549	P1002550	P1002551

Anschlussgewinde der Kolbenstange und Druckluftanschlüsse /
Connecting thread of piston rod and compressed-air connection

DN	32	40	50	80
Typ/Type 1102 / 1110 / 1120 (CETOP/ISO)	M10x1,25	M12x1,25	M16x1,5	M20x1,5
Druckluftanschlüsse / compressed-air connection	G 1/8	G 1/4	G1/4	G 3/8