

## Bedienungsanleitung

### Typ 1304

(Typ 2121 mit Armatur)

→ Erweiterungen siehe Seite 10

Regelventil mit elektromotorischem  
Linearantrieb

Stellkraft 450 N



<b>Inhalt:</b>			
<b>1. DIE BEDIENUNGSANLEITUNG</b>	<b>4</b>	<b>6. TECHNISCHE DATEN</b>	<b>12</b>
1.1 Darstellungsmittel	4	6.1 Betriebsbedingungen	12
<b>2. BESTIMMUNGSGEMÄSSE VERWENDUNG</b>	<b>5</b>	6.2 Konformität	12
2.1 Beschränkungen	5	6.3 Allgemeine technische Daten	12
2.2 Vorhersehbarer Fehlgebrauch	5	6.3.1 mechanische Daten	12
<b>3. ALLGEMEINE SICHERHEITSHINWEISE</b>	<b>6/7</b>	6.3.2 Abmessungen	13
<b>4. ALLGEMEINE HINWEISE</b>	<b>8</b>	6.3.3 Elektrische Daten	14
4.1 Lieferumfang	8	6.3.4 Elektrische Schaltschemen	15
4.2 Garantiebestimmungen	9	<b>7. MONTAGE</b>	<b>16</b>
4.3 Zulassungen	9	7.1 Sicherheitshinweise	16
<b>5. SYSTEMBESCHREIBUNGEN</b>	<b>10</b>	7.2 Strom- und Steueranschlüsse	16
5.1 Allgemeine Beschreibung	10	<b>8. INBETRIEBNAHME</b>	<b>17</b>
5.2 Bestell-Tabelle	10	8.1 Sicherheitshinweise	17
5.3 Kennzeichnung	11	8.2 Vorgehensweise	17
<b>10. WARTUNG, FEHLERBEHEBUNG</b>	<b>18</b>	<b>9. BEDIENUNG</b>	<b>17</b>
10.1 Sicherheitshinweise	18	9.1 Sicherheitshinweise	17

10.2	Wartungsarbeiten	18
10.3	Störungen	18
<b>11.</b>	<b>ZUBEHÖR</b>	<b>19</b>
<b>12.</b>	<b>VERPACKUNG, TRANSPORT</b>	<b>19</b>
<b>13.</b>	<b>LAGERUNG</b>	<b>19</b>
<b>14.</b>	<b>ENTSORGUNG</b>	<b>20</b>

## 1 DIE BEDIENUNGSANLEITUNG

Die Bedienungsanleitung beschreibt den gesamten Lebenszyklus des Gerätes. Bewahren Sie diese Anleitung so auf, dass sie für jeden Benutzer gut zugänglich ist und jedem neuen Eigentümer des Gerätes wieder zur Verfügung steht.

### **WARNUNG!**

Die Bedienungsanleitung enthält wichtige Informationen zur Sicherheit!

Das Nichtbeachten dieser Hinweise kann zu gefährlichen Situationen führen.

- Die Bedienungsanleitung muss gelesen und verstanden werden.

### 1.1 Darstellungsmittel

#### **GEFAHR!**

Warnt vor einer unmittelbaren Gefahr!

Bei Nichtbeachtung sind Tod oder schwere Verletzungen die Folge.

#### **WARNUNG!**

Warnt vor einer möglicherweise gefährlichen Situation!

- Bei Nichtbeachtung drohen schwere Verletzungen oder Tod.

#### **VORSICHT!**


Warnt vor einer möglichen Gefährdung!


- Nichtbeachtung kann mittelschwere oder leichte Verletzungen zur Folge haben.

#### **VORSICHT!** (ohne Gefahrsymbol)

Warnt vor Sachschäden!

- Bei Nichtbeachtung kann das Gerät oder die Anlage beschädigt werden.

 bezeichnet wichtige Zusatzinformationen, Tipps und Empfehlungen, die für Ihre Sicherheit und die einwandfreie Funktion des Gerätes wichtig sind.

 verweist auf Informationen in dieser Bedienungsanleitung oder in anderen Dokumentationen.

→ markiert einen Arbeitsschritt, den sie ausführen müssen.

## 2 BESTIMMUNGSGEMÄSSE VERWENDUNG



Bei nicht bestimmungsgemäßem Einsatz des elektromotorischen Linearantriebs können Gefahren für Personen, Anlagen in der Umgebung und die Umwelt entstehen.

- Das Gerät darf nicht im Außenbereich eingesetzt werden.
- Für den Einsatz sind die in den Vertragsdokumenten und der Bedienungsanleitung spezifizierten zulässigen Daten, Betriebs- und Einsatzbedingungen zu beachten, die im Kapitel 6 Technische Daten beschrieben sind.
- Das Gerät darf nur in Verbindung mit von PSK empfohlenen bzw. zugelassenen Fremdgeräten und -komponenten eingesetzt werden.
- Voraussetzungen für den sicheren und einwandfreien Betrieb sind sachgemäßer Transport, Lagerung und Installation sowie sorgfältige Bedienung und Instandhaltung.
- Setzen Sie das Gerät nur bestimmungsgemäß ein.

### 2.1 Beschränkungen

Beachten Sie bei der Ausfuhr des Gerätes gegebenenfalls bestehende Beschränkungen.

### 2.2 Vorhersehbare Fehlgebräuche

Der elektromotorische Linearantrieb darf nicht in explosionsgefährdeten Bereichen eingesetzt werden  
Belasten Sie das Gehäuse nicht mechanisch (z. B. durch Ablage von Gegenständen oder als Trittstufe).

Nehmen Sie keine äußerlichen Veränderungen an den Gerätegehäusen vor. Gehäuseteile und Schrauben nicht lackieren.

### 3 ALLGEMEINE SICHERHEITSHINWEISE

Diese Sicherheitshinweise berücksichtigen keine

- Zufälligkeiten und Ereignisse, die bei Montage, Betrieb und Wartung der Geräte auftreten können.
- ortsbezogenen Sicherheitsbestimmungen, für deren Einhaltung, auch in Bezug auf das Montagepersonal, der Betreiber verantwortlich ist.

#### **GEFAHR!**

##### **Gefahr durch elektrische Spannung!**

Bei Eingriffen in das Gerät besteht akute Verletzungsgefahr.

- Schalten Sie vor Beginn der Arbeiten in jedem Fall die Spannung ab und sichern Sie diese vor Wiedereinschalten!
- Schließen Sie **mehrere elektromotorische Linearantriebe immer mit Phasentrennung** über einen Schalter an.
- Schützen Sie das Gerät durch eine netzabhängige Sicherung.
- Beachten Sie die geltenden Unfallverhütungs- und Sicherheitsbestimmungen für elektrische Geräte!

#### **WARNUNG!**

**Unbeabsichtigtes Betätigen oder unzulässige Beeinträchtigung können zu allgemeinen Gefahrensituationen bis hin zur Körperverletzung führen.**

- Verhindern Sie durch geeignete Maßnahmen, dass das Gerät unbeabsichtigt betätigt werden kann!

#### **WARNUNG!**

**Bei Installations- und Instandhaltungsarbeiten können Gefahrensituationen entstehen.**

- Diese Arbeiten dürfen nur durch autorisiertes Fachpersonal und mit geeignetem Werkzeug durchgeführt werden!
- Gewährleisten Sie nach einer Unterbrechung der elektrischen Versorgung einen definierten oder kontrollierten Wiederanlauf des Prozesses!

#### **VORSICHT!**

**Für die Einsatzplanung und den Betrieb des Gerätes gelten die allgemeinen Regeln der Technik!**

Beachten Sie die Regeln nicht, können Verletzungen entstehen und/oder das Gerät, ggf. auch dessen Umgebung, können beschädigt werden.

- Halten Sie die allgemeinen Regeln der Technik ein!

#### **VORSICHT!**

##### **Elektrostatisch gefährdete Bauelemente / Baugruppen!**

- Das Gerät enthält elektronische Bauelemente, die gegen elektrostatische Entladung (ESD) empfindlich reagieren. Berührung mit elektrostatisch aufgeladenen Personen oder Gegenständen gefährdet diese Bauelemente. Im schlimmsten Fall werden sie sofort zerstört oder fallen nach der Inbetriebnahme aus.
- Beachten Sie die Anforderungen nach EN 100 015 - 1, um die Möglichkeit eines Schadens durch schlagartige elektrostatische Entladung zu minimieren bzw. zu vermeiden!
- Achten Sie ebenso darauf, dass Sie elektronische Bauelemente nicht bei anliegender Versorgungsspannung berühren



Der elektromotorische Linearantrieb wurde unter Einbeziehung der anerkannten sicherheitstechnischen Regeln entwickelt und entspricht dem Stand der Technik. Trotzdem können Gefahren entstehen.

Betreiben Sie das Gerät nur in einwandfreiem Zustand und unter Beachtung der Bedienungsanleitung.

Bei Nichtbeachtung dieser Hinweise und unzulässigen Eingriffen in das Gerät entfällt jegliche Haftung unsererseits, ebenso erlischt die Garantie auf Geräte und Zubehörteile!

## 4 ALLGEMEINE HINWEISE

### 4.1 Lieferumfang

Überzeugen Sie sich unmittelbar nach Erhalt der Sendung, dass der Inhalt nicht beschädigt ist und in Art und Umfang mit dem Lieferschein bzw. der Packliste übereinstimmt.

Bei Unstimmigkeiten wenden Sie sich bitte umgehend an uns.

Kontaktadresse:

PSK Ingenieurgesellschaft mbH  
Gustav-Tauschek-Str. 6  
D-99099 Erfurt  
Tel. : 0361 - 600245 - 0  
Fax: 0361 - 600245 - 23  
E-mail: [info@psk-weimar.com](mailto:info@psk-weimar.com)  
[www.psk-weimar.com](http://www.psk-weimar.com)



## 4.2 Garantiebestimmungen

Diese Druckschrift enthält keine Garantiezusagen. Wir verweisen hierzu auf unsere allgemeinen Verkaufs- und Geschäftsbedingungen. Voraussetzung für die Garantie ist der bestimmungsgemäße Gebrauch des elektromotorischen Linearantriebs unter Beachtung der spezifizierten Einsatzbedingungen.



Die Gewährleistung erstreckt sich nur auf die Fehlerfreiheit des Regelventils mit Flanschanschluss und dem elektromotorischem Antrieb Typ 1304 und seiner Bauteile. Für Folgeschäden jeglicher Art, die durch Ausfall oder Fehlfunktion des Gerätes entstehen könnten, wird keine Haftung übernommen.

## 4.3 Zulassungen

Die auf den PSK Typschildern (siehe Kapitel 5.4 Kennzeichnung) aufgebrachte Zulassungskennzeichnung bezieht sich auf die PSK Produkte.

## 5 SYSTEMBESCHREIBUNG

### 5.1 Allgemeine Beschreibungen

Das Basisgerät, der elektromotorische Linearantrieb Typ 1304, kann durch die modulare Konstruktion mit vielen Optionen erweitert werden und wird dann als Typ 2121 bezeichnet. Der Linearantrieb ist für Gleichstrom 24 V DC konzipiert und für eine Stellkraft von 450 N (1000 N Stellkraft auf Anfrage) lieferbar. Die verwendeten Werkstoffe gewährleisten einen wartungsfreien Betrieb und stellen eine niedrige thermische Belastung sicher. Der Antrieb arbeitet im Regelbetrieb. Wählbar sind die Ansteuerungen von 0-10 V und 4-20 mA.

### 5.2 BESTELL – TABELLE

Gehäuse	Nennweite DN (mm)	Druckbereich (bar)	Spannung/Frequenz (V/Hz)	Ausführung	Bestell – Nr.
Schrägsitzventil	NW 13 (G3/8 und G1/2)	10 bar	24 VDC	Stellungsregler (0-10 V ; 4-20 mA)	P1001111
	NW 20	5 bar			P1001112
Geradsitzventil	NW 10	10 bar			P1001113
	NW 15	10 bar			P1001114
	NW 20	5 bar			P1001115
Membranventil	NW 8	6bar			P1003128
	NW 10				P1001117

(weitere Ausführungen wie Nadelventile auf Anfrage)

### 5.3 Kennzeichnung

Der Linearantrieb ist mit einem Typschild versehen, das eine eindeutige Identifikation ermöglicht und die wichtigsten technischen Daten erkennen lässt.



Entfernen Sie das Typschild nicht vom Linearantrieb!  
Es ist für die Identifikation bei Installation  
und Instandhaltung von entscheidender Bedeutung

#### Typschild (Beispiel)

Typbezeichnung	Typ 1304
Versorgungsspannung	24 VDC
Nennstrom	max. 2,4 A
Einschaltdauer	ED 50 %
Stellkraft	450 N
Stellgeschwindigkeit	max. 2 mm / Sek.
Potentiometer	5 kΩ
Schutzart	IP 67
Art.- Nr.	P100....
Herstelldatum	MM/JJ

## 6 TECHNISCHE DATEN

### 6.1 Betriebsbedingungen



#### **WARNUNG!**

Der Linearantrieb ist nicht für den Einsatz im Außenbereich konzipiert.

- Setzen Sie das Gerät nicht im Außenbereich ein!

Zulässigen Temperaturen

Umgebungstemperatur: -20 ... +60 °C

Lagertemperatur: -40 ... 55 °C

Zulässige Luftfeuchtigkeit: <70 %

Zulässiger Einsatzbereich: 0 ... 2000 m Höhe

Schutzart: IP 67

### 6.2 Konformität

CE - Zeichen konform bzgl. EMV-Richtlinie 89/336/EWG

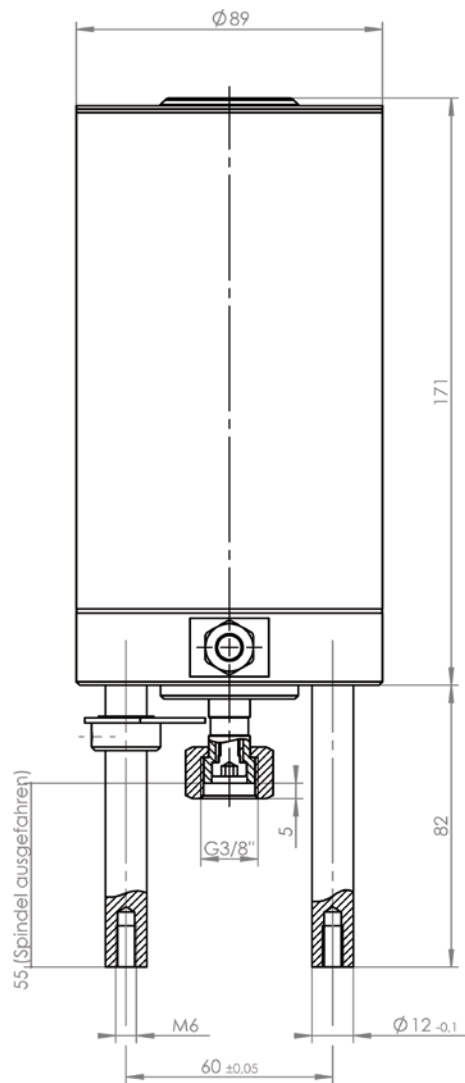
(nur bei korrekt angeschlossenem Kabel bzw. Stecker und Buchsen)

### 6.3 Allgemeine technische Daten

#### 6.3.1 Mechanische Daten

Abmessungen:	Siehe Kapitel 6.3.2 Abmessungen
Gehäuse	Typ 1304 Edelstahl
Masse:	Typ 1304 Edelstahl 3,5 kg
Schrauben:	Edelstahl
Stellkraft:	450 N
Stellgeschwindigkeit:	2 mm / Sek. (max.)
Einschaltdauer:	50 % (abhängig von Umgebungstemperatur)

### 6.3.2 Abmessungen



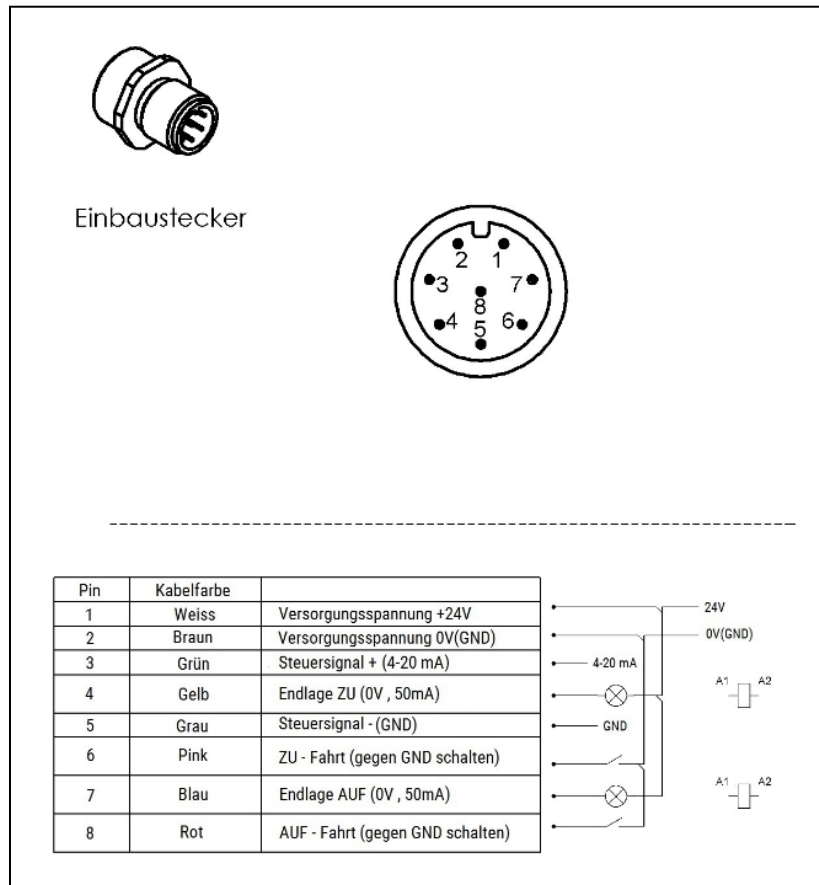
Typ 1304

### 6.3.3 Elektrische Daten

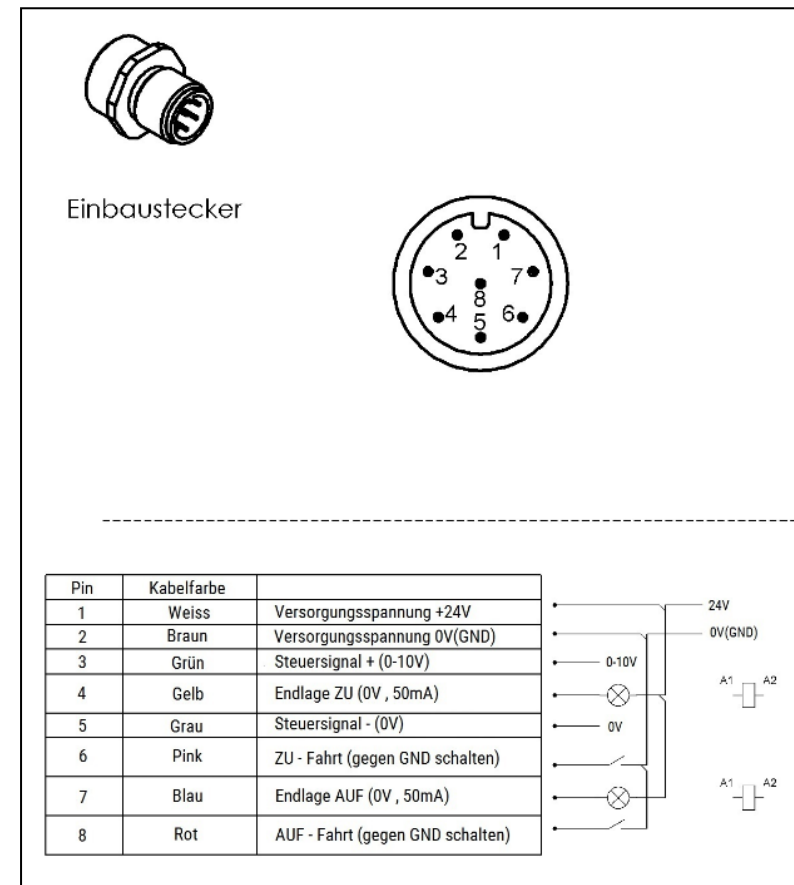
Betriebsspannung:	24 VDC
Spannungstoleranz:	± 10%
Nennstrom:	max. 2,4 A bei 24 VDC
Nennbetriebsart:	Aussetzbetrieb 50% ED
Elektrischer Anschluss:	Einbaustecker M12x1, 8-polig
Schutzart:	IP 67
Einbaulage:	beliebig, vorzugsweise Antrieb nach oben
Ausführung:	Regelbetrieb (Optional als AUF/ZU Ventil lieferbar)
Verbindung Antrieb mit Stellglied:	Kupplung G 3/8"
Antriebsausführung:	- Normschnittstelle - Potentiometer 5 KΩ

### 6.3.4 Elektrische Schaltschemen

#### 6.3.4.1 - 24V DC - Normsignal 4-20 mA



#### 6.3.4.2 - 24V DC - Normsignal 0-10 V



## 7 MONTAGE

### 7.1 Sicherheitshinweise

#### **GEFAHR!**

##### **Gefahr durch elektrische Spannung!**

Bei Eingriffen in das Gerät besteht akute Verletzungsgefahr.

- Schalten Sie in jedem Fall die Spannung ab und sichern Sie diese vor Wiedereinschalten, bevor Sie den Deckel entfernen.
- Schließen Sie **mehrere Linearantriebe immer mit Phasentrennung** über einen Schalter an!
- Schützen Sie die Linearantriebe durch eine netzabhängige Sicherung!
- Beachten Sie die geltenden Unfallverhütungs- und Sicherheitsbestimmungen für elektrische Geräte!

#### **WARNUNG!**

##### **Gefahr durch unsachgemäße Montage!**

Unsachgemäße Montage kann zu Verletzungen sowie zu Schäden am Gerät und seiner Umgebung führen.

- Die Montage darf nur durch autorisiertes Fachpersonal und mit geeignetem Werkzeug durchgeführt werden!
- Beachten Sie die Angaben im Kapitel 6 Technische Daten.

#### **WARNUNG!**

##### **Gefahr durch unbeabsichtigte Betätigung des Gerätes!**

Ungewolltes Inbetriebnehmen des Gerätes bei der Montage kann zu Verletzungen und Sachschäden führen.

- Verhindern Sie durch geeignete Maßnahmen, dass das Gerät nicht unbeabsichtigt betätigt werden kann.

### 7.2 Strom- und Steueranschlüsse

#### **Arbeitsschritte:**

→ Kabelverschraubung M12x1 am Gehäuse.

→ Verdrahten Sie die Anschlüsse entsprechend Abschnitt 6.3.4.1 oder 6.3.4.2



Verwenden Sie Kabel mit einem Durchmesser von 3 ... 6 mm  
Kabelverschraubung M12x1

→ Ziehen Sie die Kabelverschraubung M12x1 an, nachdem Sie die Klemmen, wie im Punkt 6.3.4.1 – 6.3.4.2 beschrieben, angeschlossen haben.

## 8 INBETRIEBNAHME



## 8.1 Sicherheitshinweise

### **WARNUNG!**

#### Gefahr durch unsachgemäßen Betrieb!

Nicht sachgemäßer Betrieb kann zu Verletzungen, sowie Schäden am Gerät und seiner Umgebung führen.

- Vor der Inbetriebnahme muss gewährleistet sein, dass der Inhalt der Bedienungsanleitung dem Bedienungspersonal bekannt ist und vollständig verstanden wurde.
- Besonders zu beachten sind die Sicherheitshinweise und die bestimmungsgemäße Verwendung.

## 8.2 Vorgehensweise

- Stellen Sie sicher, dass Anschlüsse und Einstellungen entsprechend Kapitel 7 Montage ordnungsgemäß ausgeführt wurden.
- Überprüfen Sie, ob sich der Linearantrieb und die Armatur in einer definierten Endstellung befinden. Die Armatur darf beim Betätigen nicht blockieren.

## 9 BEDIENUNG

### 9.1 Sicherheitshinweise

### **GEFAHR!**

#### Gefahr durch elektrische Spannung!

Bei Eingriffen in das Gerät besteht akute Verletzungsgefahr.

- Schalten Sie die Spannung ab, bevor Sie den Linearantrieb manuell bedienen.

### **WARNUNG!**

#### Gefahr durch unsachgemäße Bedienung!

Nicht sachgemäße Bedienung kann zu Verletzungen, sowie Schäden am Gerät und seiner Umgebung führen.

- Das Bedienungspersonal muss den Inhalt der Bedienungsanleitung kennen und verstanden haben.
- Besonders zu beachten sind die Sicherheitshinweise und die bestimmungsgemäße Verwendung.
- Das Gerät darf nur durch ausreichend geschultes Personal bedient werden.

### **WARNUNG!**

#### Gefahrensituation durch manuellen Eingriff!

Bei manuellen Eingriffen kann der Prozess in einen undefinierten Zustand übergehen, der zu Gefahrensituationen führt.

- Gewährleisten Sie nach einem manuellen Eingriff einen definierten oder kontrollierten Wiederanlauf des Prozesses!

## 10 WARTUNG, FEHLERBEHEBUNG

### 10.1 Sicherheitshinweise

#### **GEFAHR!**

##### Gefahr durch elektrische Spannung!

Bei Eingriffen in das Gerät besteht akute Verletzungsgefahr.

- Schalten Sie vor Beginn der Arbeiten in jedem Fall die Spannung ab und sichern Sie diese vor Wiedereinschalten!
- Beachten Sie die geltenden Unfallverhütungs- und Sicherheitsbestimmungen für elektrische Geräte!

#### **WARNUNG!**

##### Gefahr durch unsachgemäße Wartungsarbeiten!

Unsachgemäße Wartung kann zu Verletzungen sowie zu Schäden am Gerät und seiner Umgebung führen.

- Wartungsarbeiten dürfen nur durch autorisiertes Fachpersonal und mit geeignetem Werkzeug durchgeführt werden!

##### Gefahr durch unbeabsichtigte Betätigung der Anlage!

Ungewolltes Ingangsetzen der Anlage bei Wartungs- und Reparaturarbeiten kann zu Verletzungen und Sachschäden führen.

- Verhindern Sie durch geeignete Maßnahmen, dass die Anlage unbeabsichtigt betätigt werden kann.

### 10.2 Wartungsarbeiten

Der Linearantrieb ist bei Gebrauch entsprechend den in dieser Anleitung angegebenen Anweisungen wartungsfrei.

### 10.3 Störungen

Störung	Abhilfe
Der Linearantrieb funktioniert nicht (erste Inbetriebnahme).	Überprüfen Sie die Stromversorgung.
	Überprüfen Sie die Anschlüsse nach dem mitgeliefertem Schaltbild.
Der Linearantrieb ist in Position AUF verklemmt.	Überprüfen Sie die Stromzufuhr.
	Überprüfen Sie die Anschlüsse nach dem mitgeliefertem Schaltbild.
	Überprüfen Sie, ob die Beweglichkeit des elektrischen Ventils behindert wird.
Das Ventil öffnet oder schließt nicht vollständig.	Überprüfen Sie die Stromzufuhr.
	Überprüfen Sie die Anschlüsse nach dem mitgeliefertem Schaltbild.
	Überprüfen Sie das Potentiometer.
Der Linearantrieb ist in der Position ZU verklemmt.	Überprüfen Sie die Stromzufuhr.
	Überprüfen Sie die Anschlüsse nach dem mitgeliefertem Schaltbild.
	Überprüfen Sie, ob die Beweglichkeit des elektrischen Ventils behindert wird.
Der Linearantrieb ist in einer Zwischenposition verklemmt.	Überprüfen Sie die Stromzufuhr.
	Überprüfen Sie die Anschlüsse nach dem mitgeliefertem Schaltbild.
	Überprüfen Sie, ob die Beweglichkeit des elektrischen Ventils behindert wird.

## 11 ZUBEHÖR



### **VORSICHT!**

**Verletzungsgefahr, Sachschäden durch falsche Teile!**

Falsches Zubehör kann Verletzungen und Schäden am Gerät und dessen Umgebung verursachen.

## 12 VERPACKUNG, TRANSPORT

### **VORSICHT!**

**Transportschäden!**

- Unzureichend geschützte Geräte können durch den Transport beschädigt werden.
- Transportieren Sie das Gerät vor Nässe und Schmutz gesichert in einer schützenden Verpackung.
- Vermeiden Sie Hitze - und Kälteeinwirkungen, die zur Über- bzw. Unterschreitung der zulässigen Lagertemperatur führen könnten.

## 13 LAGERUNG

### **VORSICHT!**

**Falsche Lagerung kann Schäden am Gerät verursachen.**

- Lagern Sie das Gerät trocken und staubfrei!
- Lagertemperatur: -40 ... 55 °C

## 14 ENTSORGUNG

→ Entsorgen Sie das Gerät und die Verpackung umweltgerecht.

### **VORSICHT!**

**Umweltschäden durch von Medien kontaminierte Geräteteile.**

- Halten Sie die diesbezüglich geltenden Entsorgungsvorschriften und Umweltbestimmungen ein.



Beachten Sie die nationalen Abfallbeseitigungsvorschriften.