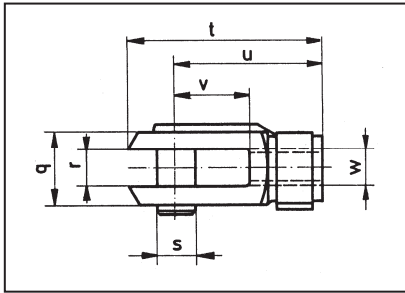


Zylinderbefestigung – Gabel- und Gelenkkopf

Typ 1001 Gabelkopf nach DIN 71 752



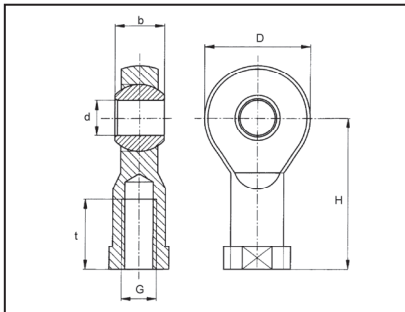
Abmessungen (mm)

Kolben-Ø	q	r	s	t	u	v	w
12/16	12	6	6	31	24	12	M6
20	16	8	8	42	32	16	M8
25/32	20	10	10	52	40	20	M10x1,25
40	24	12	12	62	48	24	M12x1,25
50	32	16	16	83	64	32	M16x1,5

Bestell-Tabelle Gabelkopf

Kolben-Ø	Bestell-Nr. (Stahl)	Bestell-Nr. (Edelstahl)
12/16	P1000222	P1000227
20	P1000223	P1000228
25/32	P1000224	P1000229
40	P1000225	P1000230
50	P1000226	P1000231

Typ 1016 Gelenkkopf nach DIN 648



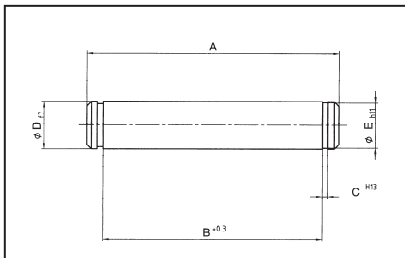
Abmessungen (mm)

Kolben-Ø	G	d	H	t	b	D
12/16	M6	6	30	12	9	20
20	M8	8	36	16	12	24
25/32	M10x1,25	10	43	20	14	28
40	M12x1,25	12	50	22	16	32
50	M16x1,5	16	64	28	21	42

Bestell-Tabelle Befestigungsset

Kolben-Ø	Bestell-Nr. (Stahl)	Bestell-Nr. (Edelstahl)
12/16	P1000326	P1000331
20	P1000327	P1000332
25/32	P1000328	P1000333
40	P1000329	P1000334
50	P1000330	P1000335

Typ 1008 Befestigungsbolzen



Abmessungen (mm)

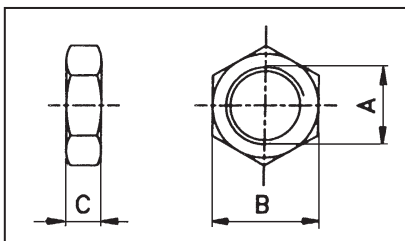
Kolben-Ø	A	B	C	D	E
32	53	46	1,1	10	9,6
40	60	53	1,1	12	11,5
50	68	61	1,1	12	11,5

Bestell-Tabelle Bolzen

Kolben-Ø	Bestell-Nr. (Stahl)	Bestell-Nr. (Edelstahl)
32	P1000685	P1000682
40	P1000686	P1000683
50	P1000687	P1000684

Sicherungsscheiben gehören zum Lieferumfang

Typ 1004 Befestigungs- und Kolbenstangenmutter



Abmessungen (mm)

Kolben-Ø	Befestigungsmutter			Kolbenstangenmutter		
	A	B	C	A	B	C
12/16	M16x1,5	22	5	M6	10	3
20	M22x1,5	27	8	M8	13	4
25	M22x1,5	27	8	M10x1,25	17	6

Bestell-Tabelle Befestigungsset

Kolben-Ø	Bestell-Nr. (Stahl)	Bestell-Nr. (Edelstahl)
12/16	P1000216	P1000219
20	P1000217	P1000220
25	P1000218	P1000221

bestehend aus je einer Befestigungs- und Kolbenstangenmutter