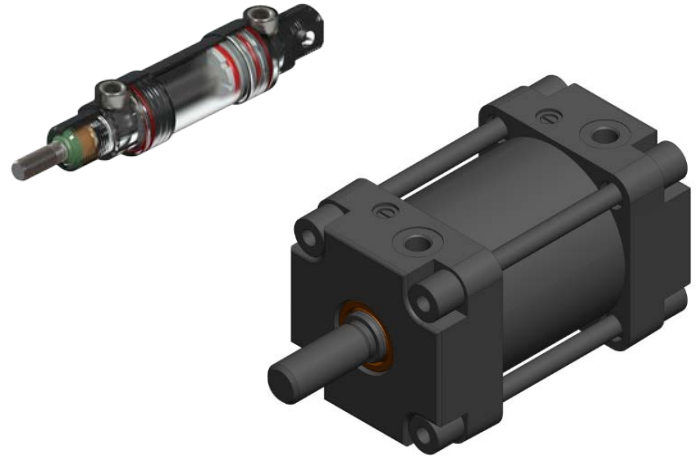


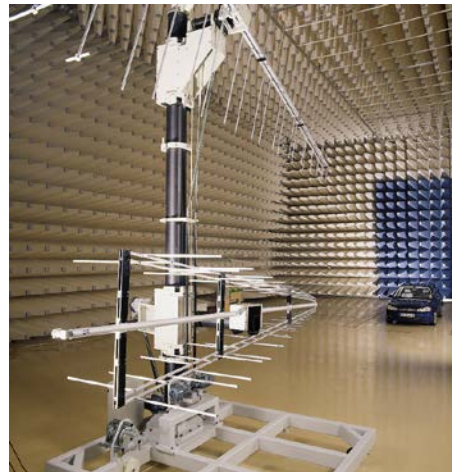
Sonderzylinder

Vollkunststoffzylinder

- Ausführung ohne metallische Teile
- Realisierung metallfreier Stelltechnik
- Einsatz in elektromagnetischen Feldern
- Optional in antibakterieller Kunststoff – Ausführung lieferbar



MRT-Anlage



EMV- Akustikkabine

Einsatzbereiche

- Medizintechnik
- Analysetechnik
- Lebensmitteltechnik
- MRT & EMV allgemein
- Forschungsabteilungen an technischen Universitäten

Technische Daten

- Nennweite: 12 mm bis 80 mm
- Hub: bis maximal 300 mm
- Druckbereich: bis 12 bar
- Betriebsmedium: Druckluft oder Wasser