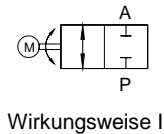


Elektromotorische Drehantriebe mit fluidischer Armatur – AUF/ZU oder Regelbetrieb

Typ 2102 elektromotorischer Drehantrieb mit 2/2- oder 3/2 Wege Kugelhahn



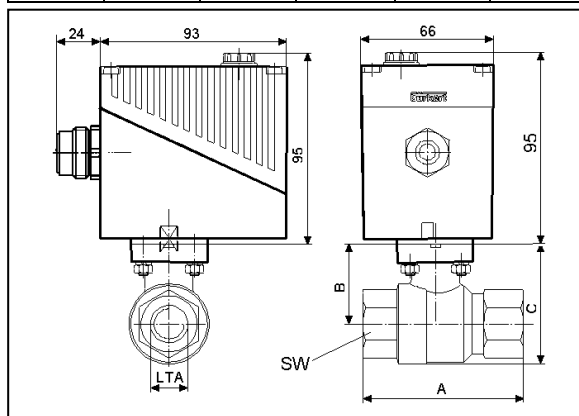
TECHNISCHE DATEN

Betriebsspannung	24 VDC / 230 VAC 12 VDC auf Anfrage
Nennstrom	230 mA / 10mA
Leistungsaufnahme	5,5 W / 2,3W
Nennbetriebsart	Aussetzbetrieb 50% ED
Stellzeit für 90°	14 sec, Optional: 7 sec
Antriebsausführung	- Endschalter - Potentiometer 4,7 kΩ - Normsignal 0-10 V; 4-20 mA
Schutzart	IP 67
Elektrischer Anschluss	7-poliger Rundstecker oder 8-poliger Einbaustecker M12x1
Gehäusewerkstoff	Messing vernickelt oder Edelstahl
Dichtwerkstoff	PTFE
Antriebswerkstoff	PA
Druckbereich	0 bis 16 bar
Medientemperatur	0 bis +80°C
Umgebungstemperatur	0 bis +50°C

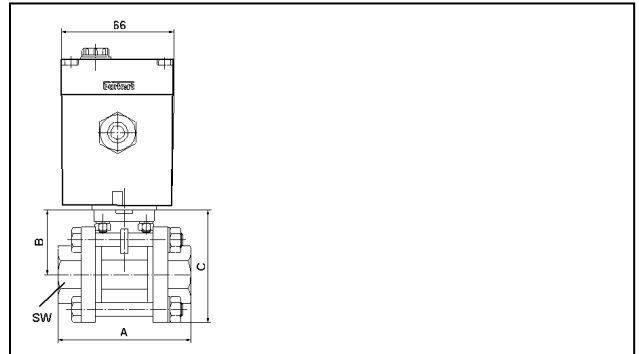
ABMESSUNGEN (mm)

Ms – Gehäuse zweiteilig					
DN	LTA	A	B	C	SW
8	G1/4	67	30	47	24
10	G3/8	67	30	47	24
15	G1/2	75	38	54,5	26
20	G3/4	80	40,5	60,5	32
25	G1	90	44	69,5	40

VA – Gehäuse zweiteilig					
DN	LTA	A	B	C	SW
15	G1/2	60	36	53	26
20	G3/4	70	39,5	60,5	32



DN	LTA	VA – Gehäuse dreiteilig			
		A	B	C	SW
15	G1/2	70	36	67	27
20	G3/4	85	40	60,5	33



BESTELL-TABELLE (weitere Ausführungen auf Anfrage)

2/2- Wege- Kugelhahn, Messing, 2-teilig

DN (mm)	LTA	K _v -Wert (m³/h)	Ausführung	Spg/Frq (V/Hz)	Bestell-Nr
8	G1/4	5,1	2 Endschalter	24/DC	P1000238
10	G3/8	6,8			P1000239
15	G1/2	16			P1000240
20	G3/4	26			P1000241
25	G1	47			P1000242
8	G1/4	5,1	Potentiometer + 2 Endschalter	24/DC	P1000243
10	G3/8	6,8			P1000244
15	G1/2	16			P1000245
20	G3/4	26			P1000246
25	G1	47			P1000247
8	G1/4	5,1	2 Endschalter + Endlagen-signal	230/50	P1000256
10	G3/8	6,8			P1000257
15	G1/2	16			P1000258
20	G3/4	26			P1000259
25	G1	47			P1000260
8	G1/4	5,1	Potentiometer + 2 Endschalter	230/50	P1000261
10	G3/8	6,8			P1000262
15	G1/2	16			P1000263
20	G3/4	26			P1000264
25	G1	47			P1000265

2/2- Wege- Kugelhahn, Edelstahl, 2-teilig

DN (mm)	LTA	K _v -Wert (m³/h)	Ausführung	Spg/Frq (V/Hz)	Bestell-Nr
15	G1/2	16	2 Endschalter	24/DC	P1000248
20	G3/4	26			P1000249
15	G1/2	16	Potentiometer + 2 Endschalt.	24/DC	P1000250
20	G3/4	26			P1000251
15	G1/2	16	2 Endschalter + Endl.-Signal	230/50	P1000266
20	G3/4	26			P1000267
15	G1/2	16	Potentiometer + 2 Endschalt.	230/50	P1000268
20	G3/4	26			P1000269

2/2- Wege- Kugelhahn, Edelstahl, 3-teilig

DN (mm)	LTA	K _v -Wert (m³/h)	Ausführung	Spg/Frq (V/Hz)	Bestell-Nr
15	G1/2	16	2 Endschalter	24/DC	P1000252
20	G3/4	26			P1000253
15	G1/2	16	Potentiometer + 2 Endschalt.	24/DC	P1000254
20	G3/4	26			P1000255
15	G1/2	16	2 Endschalter + Endl.-Signal	230/50	P1000270
20	G3/4	26			P1000271
15	G1/2	16	Potentiometer + 2 Endschalt.	230/50	P1000272
20	G3/4	26			P1000273